

20 A

U MAX
500 V

DECONTACTOR™ DN8



IP54⁽¹⁾
IP55⁽²⁾



1-6 mm² ⁽³⁾
1,5-10 mm² ⁽⁴⁾



METALLO



IK09



-40 °C
+60 °C



AC-22



60309-1
60309-4
60947-3



EMC

- (1) Protezione spina inserita
- (2) Protezione coperchio chiuso
- (3) Conduttori flessibili (min-max).
- (4) Conduttori rigidi (min-max).

POTERE D'INTERRUZIONE DEL DECONTACTOR™

Secondo le norme IEC/EN 60309-1 e IEC/EN 60309-4	20 A/500 V AC
Potere d'interruzione secondo la norma IEC/EN 60947-3/AC-22	20 A/400 V
	10 A/500 V



Consultateci, per altre
sezioni

PRESA
femmina
DN8



SPINA
maschio
DN8



Tensione	Configurazione	Numero Presa	Numero Spina
20-24 V AC	2P	198408A	198808A
220-250 V AC	1P+N+E	1984015	1988015
380-440 V AC	3P+E	1984013	1988013
220-250 V AC / 380-440 V AC	3P+N+E	1984017	1988017
480-500 V AC	3P+E	1984093	1988093
480-500 V AC	3P+N+E	1984097	1988097

Presse bi-tensione

► Per altre tensioni, frequenze e configurazioni dei poli.

OPZIONI **Codice**
ADATTATORE INDUSTRIALE/CIVILE

Adattatore da presa MARECHAL® 1P+N+E a presa civile 16 A con fusibile integrato.

Gli adattatori sono disponibili negli standard Europei: sostituire D11 finale con D40 per UK, con D30 per la Schuko, D06 per IT...



1988015D11

LUCCHETTABILITÀ ASSE CON 3 FORI Ø 8 mm (SENZA LUCCHETTO)


Cod. presa + 844

PINZA DI BLOCCO DA 1 A 6 LUCCHETTI


873A541

TRINQUETE PARADA DE EMERGENCIA


Cod. presa +453

TAPPO SPINA


198A126

COPERCHIO PRESA A 180°


Cod. presa +10

COPERCHIO PRESA A RITORNO (SENZA CHIUSURA COMPLETA IP40)


Cod. presa +R

COPERCHIO A RITORNO E 180°


Cod. presa +18

IP66/IP67 PRESA E SPINA (RACCOMANDATO NEL CASO DI UNA PRESA-MOBILE)

Cod. + 600

COMPATIBILITÀ ELETTRIMAGNETICA (EMC)
NUOVO

Ordinare un accessorio in metallo filettato mostrato qui a fianco e un pressacavo EMC

PRODOTTI DI COLORE NERO

Questo bollino sta a indicare che il prodotto esiste anche di colore nero. Sostituire il secondo carattere del codice con 5.

PRODOTTO CON TRATTAMENTO ANTIBATTERICO
NUOVO

Questo bollino indica che il prodotto è dotato di un trattamento antibatterico. Aggiungere il suffisso AG al codice. Per ulteriori informazioni sulle impugnature trattate con antibatterico, consultateci.

FLANGIA **Codice**
FLANGIA GRP


30°

512M3



70°

512M7

FLANGIA METALLO


0° (Diritta)

592M0



30°

592M3

SCATOLE DA PARETE **Ingresso** **Codice**
SCATOLE GRP


30°

M20

512B3M20

30°

M25

512B3M25

SCATOLE METALLO (+ FILO DI TERRA)


20°

M20

592B2M20

20°

M25

592B2M25

SCATOLE GRP+ FLANGIA GRP

70°

Non forata

512C7000

70°

Forata liscia Ø 20

512C7M20

70°

Forata liscia Ø 25

512C7M25

 Barretta di Terra
Cod. : 51AA089

70°

Forata liscia Ø 32

512C7M32

70°

Forata liscia Ø 40

512C7M40

SCATOLE METALLO (+ FILO DI TERRA) + FLANGIA GRP

30°

M20

512C3M20

30°

M25

512C3M25

30°

M32

512C3M32

30°

M40

512C3M40

SCATOLE METALLO (+ FILO DI TERRA) + FLANGIA METALLO

30°

M20

592C3M20

30°

M25

592C3M25

30°

M32

592C3M32



0° (Diritta)

M20

592C0M20

0° (Diritta)

M25

592C0M25

0° (Diritta)

M32

592C0M32

Le scatole sono fornite senza pressacavo.

IMPUGNATURE **Ingresso/
Ø ext. cavo** **Codice**
IMPUGNATURE GRP CON PRESSACAVO INTEGRATO


5-21 mm

512P0D21

IMPUGNATURE GRP + CON PRESSACAVO


5-12 mm

512P020P

9-18 mm

512P025P

14-25 mm

512P032P

18-32 mm

512P040P

IMPUGNATURE GRP FILETTATE (SENZA PRESSACAVO)


M20

512P0M20

M25

512P0M25

M32

512P0M32

M40

512P0M40

IMPUGNATURE METALLO + PE METALLO VISSÉ (+ FILO DI TERRA)


7-13 mm

592P020M

8-16 mm

592P025M

16-24 mm

592P032M

IMPUGNATURE METALLO FILETTATE (SENZA PRESSACAVO)


M20

592P0M20

M25

592P0M25

M32

592P0M32

30 A

U MAX
500 V

DECONTACTOR™ DN1



IP54⁽¹⁾
IP55⁽²⁾



2,5-6 mm² ⁽³⁾
2,5-10 mm² ⁽⁴⁾



METALLO



IK09



-40 °C
+60 °C



AC-22



60309-1
60309-4
60947-3



EMC

- (1) Protezione spina inserita
- (2) Protezione coperchio chiuso
- (3) Conduttori flessibili (min-max).
- (4) Conduttori rigidi (min-max).

POTERE D'INTERRUZIONE DEL DECONTACTOR™

Secondo le norme IEC/EN 60309-1 e IEC/EN 60309-4	30 A/500 V AC
Potere d'interruzione secondo la norma IEC/EN 60947-3/AC-22	30 A/400 V
	16 A/500 V



Consultateci, per altre
sezioni

PRESA
femmina
DN1



SPINA
maschio
DN1



20-24 V AC	2P	191408A	191808A
220-250 V AC	1P+N+E	1914015	1918015
380-440 V AC	3P+E	1914013	1918013
220-250 V AC 380-440 V AC	3P+N+E	1914017	1918017
480-500 V AC	3P+E	1914093	1918093
480-500 V AC	3P+N+E	1914097	1918097

Presse bi-tensione

► Per altre tensioni, frequenze e configurazioni dei poli.

OPZIONI **Codice**
LUCCHETTABILITÀ ASSE CON 3 FORI Ø 8 mm (SENZA LUCCHETTO)


Cod. presa + 844

PINZA DI BLOCCO DA 1 A 6 LUCCHETTI


873A541

TRINQUETE PARADA DE EMERGENCIA


Cod. presa +453

TAPPO SPINA


191A126

COPERCHIO PRESA A 180°


Cod. presa +10

COPERCHIO PRESA A RITORNO (SENZA CHIUSURA COMPLETA IP40)


Cod. presa +R

COPERCHIO A RITORNO E 180°


Cod. presa +18

IP66/IP67 PRESA E SPINA (RACCOMANDATO NEL CASO DI UNA PRESA-MOBILE)

Cod. + 600

COMPATIBILITÀ ELETTRIMAGNETICA (EMC)
NOUVEAU

Ordinare un accessorio in metallo filettato mostrato qui a fianco e un pressacavo EMC

PRODOTTI DI COLORE NERO

Questo bollino sta a indicare che il prodotto esiste anche di colore nero. Sostituire il secondo carattere del codice con 5.

PRODOTTO CON TRATTAMENTO ANTIBATTERICO
NOUVEAU

Questo bollino indica che il prodotto è dotato di un trattamento antibatterico. Aggiungere il suffisso AG al codice. Per ulteriori informazioni sulle impugnature trattate con antibatterico, consultateci.

IMPUGNATURE **Codice**
**Ingresso/
Ø ext. cavo**
IMPUGNATURE GRP CON PRESSACAVO INTEGRATO


10-30 mm

513P0D30

IMPUGNATURE GRP + CON PRESSACAVO


9-18 mm

513P025P

14-25 mm

513P032P

18-32 mm

513P040P

IMPUGNATURE GRP FILETTATE (SENZA PRESSACAVO)


M20

513P0M20

M25

513P0M25

M32

513P0M32

M40

513P0M40

IMPUGNATURE METALLO + PE METALLO VISSÉ (+ FILO DI TERRA)


7-13 mm

593P020M

8-16 mm

593P025M

16-24 mm

593P032M

22-32 mm

593P040M

IMPUGNATURE METALLO FILETTATE (SENZA PRESSACAVO)


M20

593P0M20

M25

593P0M25

M32

593P0M32

M40

593P0M40

SCATOLE DA PARETE **Codice**

Ingresso
SCATOLE POLY


30°

M25

513B3M25

SCATOLE METALLO (+ FILO DI TERRA)


20°

M20

593B2M20

20°

M25

593B2M25

20°

M32

593B2M32

SCATOLE GRP+ FLANGIA GRP


70°

Non forata

513C7000

70°

Forata liscia Ø 25

513C7M25

 Barretta di Terra
Cod. : 51AA089

70°

Forata liscia Ø 32

513C7M32

70°

Forata liscia Ø 40

513C7M40

SCATOLE METALLO (+ FILO DI TERRA) + FLANGIA GRP


30°

M20

513C3M20

30°

M25

513C3M25

30°

M32

513C3M32

30°

M40

513C3M40

SCATOLE METALLO (+ FILO DI TERRA) + FLANGIA METALLO


30°

M20

593C3M20

30°

M25

593C3M25

30°

M32

593C3M32

30°

M40

593C3M40

0° (Diritta)

M20

593C0M20



0° (Diritta)

M25

593C0M25

0° (Diritta)

M32

593C0M32

0° (Diritta)

M40

593C0M40

70°

M20

593C7M20



70°

M25

593C7M25

70°

M32

593C7M32

70°

M40

593C7M40

Le scatole sono fornite senza pressacavo.

FLANGIA **Codice**

FLANGIA GRP


30°

513M3



70°

513M7

FLANGIA METALLO


0° (Diritta)

593M0



30°

593M3



70°

593M7

50 A

U MAX
500 V

DECONTACTOR™ DN3



IP54⁽¹⁾
IP55⁽²⁾



2,5-16 mm² ⁽³⁾
2,5-25 mm² ⁽⁴⁾



METALLO



IK09



-40 °C
+60 °C



AC-22



60309-1
60309-4
60947-3



EMC

- [1] Protezione spina inserita
- [2] Protezione coperchio chiuso
- [3] Conduttori flessibili (min-max).
- [4] Conduttori rigidi (min-max).

POTERE D'INTERRUZIONE DEL DECONTACTOR™

Secondo le norme IEC/EN 60309-1 e IEC/EN 60309-4	50 A/500 V AC
Potere d'interruzione secondo la norma IEC/EN 60947-3/AC-22	50 A/400 V
	32 A/500 V



Consultateci, per altre sezioni

PRESA
femmina
DN3



SPINA
maschio
DN3



Tensione	Configurazione	Numero Presa	Numero Spina
20-24 V AC	2P	193408A	193808A
220-250 V AC	1P+N+E	1934015	1938015
380-440 V AC	3P+E	1934013	1938013
220-250 V AC / 380-440 V AC	3P+N+E	1934017	1938017
480-500 V AC	3P+E	1934093	1938093
480-500 V AC	3P+N+E	1934097	1938097

Presse bi-tensione

► Per altre tensioni, frequenze e configurazioni dei poli.

OPZIONI Codice

LUCCHETTABILITÀ ASSE CON 3 FORI Ø 8 mm (SENZA LUCCHETTO)



Cod. presa + 844

PINZA DI BLOCCO DA 1 A 6 LUCCHETTI



873A541

TRINQUETE PARADA DE EMERGENCIA



Cod. presa +453

TAPPO SPINA



193A126

COPERCHIO PRESA A 180°



Cod. presa +10

COPERCHIO PRESA A RITORNO (SENZA CHIUSURA COMPLETA IP40)



Cod. presa +R

COPERCHIO A RITORNO E 180°



Cod. presa +18

IP66/IP67 PRESA E SPINA (RACCOMANDATO NEL CASO DI UNA PRESA-MOBILE)

Cod. + 600

COMPATIBILITÀ ELETTRONICA (EMC) ● NOUVEAU

Ordinare un accessorio in metallo filettato mostrato qui a fianco e un pressacavo EMC

PRODOTTI DI COLORE NERO ●

Questo bollino sta a indicare che il prodotto esiste anche di colore nero. Sostituire il secondo carattere del codice con 5.

IMPUGNATURE Ingresso/ Ø ext. cavo Codice

POIGNÉE ÉLASTOMÈRE AVEC PE INTÉGRÉ

	18-25 mm	554P0D25L
	25-35 mm	554P0D35L
	35-45 mm	554P0D45L
	45-49 mm	554P0D49L

IMPUGNATURE GRP CON PRESSACAVO INTEGRATO ●

	13-35 mm	514P0D35
--	----------	----------

IMPUGNATURE GRP + CON PRESSACAVO ●

	14-25 mm	514P032P
	18-32 mm	514P040P
	24-38 mm	514P050P

IMPUGNATURE GRP FILETTATE (SENZA PRESSACAVO) ●

	M32	514P0M32
	M40	514P0M40
	M50	514P0M50

IMPUGNATURE METALLO FILETTATE (SENZA PRESSACAVO) ●

	M25	594P0M25
	M32	594P0M32
	M40	594P0M40
	M50	594P0M50

IMPUGNATURE Ingresso/ Ø ext. cavo Codice

IMPUGNATURE METALLO + PE METALLO VISSÉ (+ FILO DI TERRA)

	8-16 mm	594P025M
	16-24 mm	594P032M
	22-32 mm	594P040M
	34-44 mm	594P050M

SCATOLE DA PARETE Ingresso Codice

SCATOLE POLY ●

	30°	M32	514B3M32
	30°	M40	514B3M40

SCATOLE METALLO (+ FILO DI TERRA) ●

	20°	M25	594B2M25
	20°	M32	594B2M32
	20°	M40	594B2M40

SCATOLE GRP+ FLANGIA GRP

	70°	Non forata	514C7000
	70°	Trou lisse de Ø 32	514C7M32
Barretta di Terra Cod. : 51AA089	70°	Trou lisse de Ø 40	514C7M40

SCATOLE METALLO (+ FILO DI TERRA) + FLANGIA GRP

	30°	M25	514C3M25
	30°	M32	514C3M32
	30°	M40	514C3M40
	30°	M50	514C3M50

SCATOLE METALLO (+ FILO DI TERRA) + FLANGIA METALLO ●

	30°	M25	594C3M25
	30°	M32	594C3M32
	30°	M40	594C3M40
	30°	M50	594C3M50
	0° (Diritta)	M25	594C0M25
	0° (Diritta)	M32	594C0M32
	0° (Diritta)	M40	594C0M40
	0° (Diritta)	M50	594C0M50
	70°	M25	594C7M25
	70°	M32	594C7M32
	70°	M40	594C7M40
	70°	M50	594C7M50

Le scatole sono fornite senza pressacavo.

FLANGIA Codice

FLANGIA GRP ●

	30°	514M3
	70°	514M7

FLANGIA METALLO ●

	0° (Diritta)	594M0
	30°	594M3
	70°	594M7

90 A

U MAX
500 V

DECONTACTOR™ DN6



IP54⁽¹⁾
IP55⁽²⁾



10-25 mm² ⁽³⁾
10-35 mm² ⁽⁴⁾



METALLO



IK09



-40 °C
+60 °C



AC-22



60309-1
60309-4
60947-3



EMC

- (1) Protezione spina inserita
- (2) Protezione coperchio chiuso
- (3) Conduttori flessibili (min-max).
- (4) Conduttori rigidi (min-max).

POTERE D'INTERRUZIONE DEL DECONTACTOR™

Secondo le norme IEC/EN 60309-1 e IEC/EN 60309-4 90 A/500 V AC

Potere d'interruzione secondo la norma IEC/EN 60947-3/AC-22 90 A/400 V

63 A/500 V



**Consultateci, per altre
sezioni**

PRESA
femmina
DN6



SPINA maschio
DN6



20-24 V AC	2P	196408A	196808A
220-250 V AC	1P+N+E	1964015	1968015
380-440 V AC	3P+E	1964013	1968013
220-250 V AC 380-440 V AC	3P+N+E	1964017	1968017
480-500 V AC	3P+E	1964093	1968093
480-500 V AC	3P+N+E	1964097	1968097
Ausiliari 5 A/400 V AC	+ 4 contatti	Cod. + 264	Cod. + 264

Presa bi-tensione

► Per altre tensioni, frequenze e configurazioni dei poli.

OPZIONI Codice

LUCCHETTABILITÀ ASSE CON 3 FORI Ø 8 mm (SENZA LUCCHETTO)



Cod. presa + 844

PINZA DI BLOCCO DA 1 A 6 LUCCHETTI



873A541

TRINQUETE PARADA DE EMERGENCIA



Cod. presa +453

TAPPO SPINA



196A126

COPERCHIO PRESA A 180°



Cod. presa +10

COPERCHIO PRESA A RITORNO (SENZA CHIUSURA COMPLETA IP40)



Cod. presa +R

COPERCHIO A RITORNO E 180°



Cod. presa +18

MECCANISMO DI CHIUSURA



Solo la leva : 196A376
Solo la controplacca : 196A396

IP66/IP67 PRESA E SPINA (RACCOMANDATO NEL CASO DI UNA PRESA-MOBILE)

Cod. + 600

COMPATIBILITÀ ELETTRIMAGNETICA (EMC) NUOVO

Ordinare un accessorio in metallo filettato mostrato qui a fianco e un pressacavo EMC

IMPUGNATURE Codice

**Ingresso/
Ø ext. cavo**

IMPUGNATURE ELASTOMERO CON PRESSACAVO INTEGRATO



18-25 mm	555P0D25
25-35 mm	555P0D35
35-45 mm	555P0D45
45-49 mm	555P0D49

IMPUGNATURE GRP + CON PRESSACAVO



14-25 mm	515P032P
18-32 mm	515P040P
24-38 mm	515P050P
35-48 mm	515P063P

IMPUGNATURE GRP FILETTATE (SENZA PRESSACAVO)



M50	515P0M50
M63	515P0M63

IMPUGNATURE METALLO + PE METALLO VISSÉ (+ FILO DI TERRA)



16-24 mm	595P032M
22-32 mm	595P040M
34-44 mm	595P050M
35-48 mm	595P063M

IMPUGNATURE METALLO FILETTATE (SENZA PRESSACAVO)



M32	595P0M32
M40	595P0M40
M50	595P0M50
M63	595P0M63

SCATOLE DA PARETE Codice

Ingresso

SCATOLE METALLO (+ FILO DI TERRA) + FLANGIA GRP



30°	M32	515C3M32
30°	M40	515C3M40
30°	M50	515C3M50
30°	M63	515C3M63

SCATOLE METALLO (+ FILO DI TERRA) + FLANGIA METALLO



30°	M32	595C3M32
30°	M40	595C3M40
30°	M50	595C3M50
30°	M63	595C3M63



0° (Diritta)	M32	595C0M32
0° (Diritta)	M40	595C0M40
0° (Diritta)	M50	595C0M50
0° (Diritta)	M63	595C0M63



70°	M32	595C7M32
70°	M40	595C7M40
70°	M50	595C7M50
70°	M63	595C7M63

SCATOLE METALLO (+ FILO DI TERRA) + FLANGIA METALLO + CORNET



0° (Diritta)	M50	595E0M50
30°	M50	595E3M50
30°	M63	595E3M63



70°	M50	595E7M50
70°	M63	595E7M63

Le scatole sono fornite senza pressacavo.

FLANGIA Codice

Ingresso

FLANGIA POLY



30°	515M3
-----	-------

FLANGIA METALLO



0° (Diritta)	595M0
--------------	-------



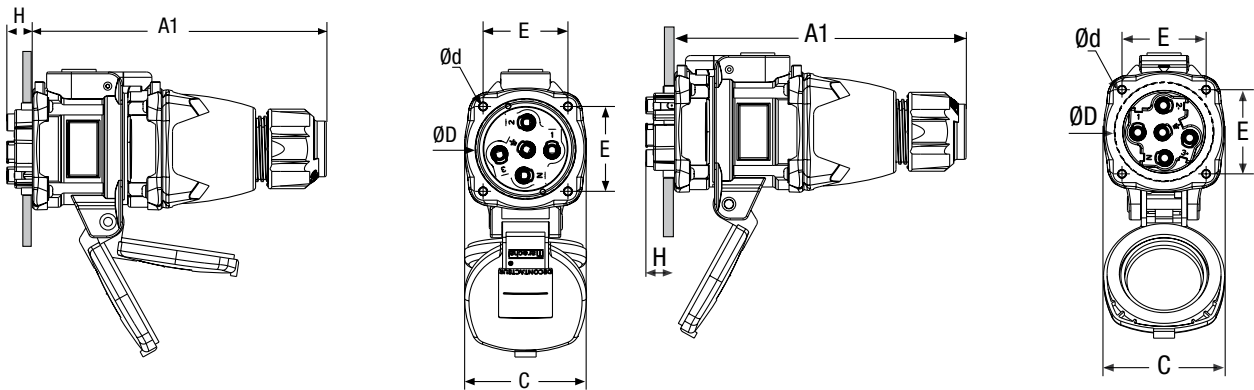
30°	595M3
-----	-------



70°	595M7
-----	-------

DISEGNI E DIMENSIONI

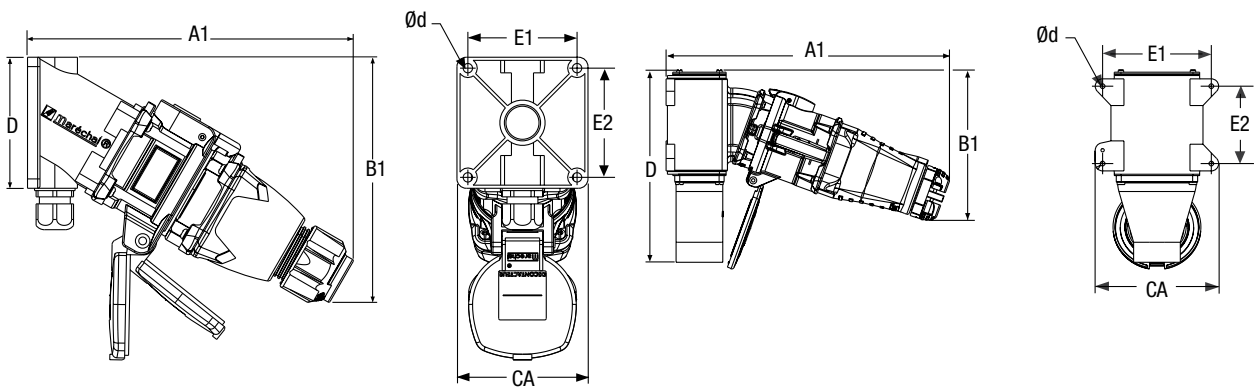
SPINA SU PRESA



	A1	C	E	H	Ød*
DN8	174	69	48	12	5
DN1	174	81	55	15	5
DN3	212	95	66	22	5,5
DN6	311	118	81	25	6

SPINA SU PRESA DA PARETE 30°

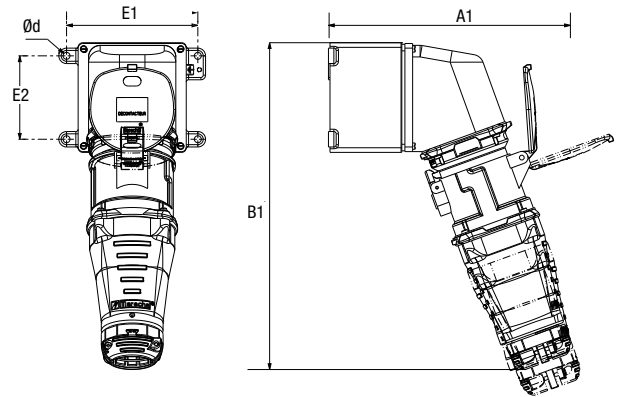
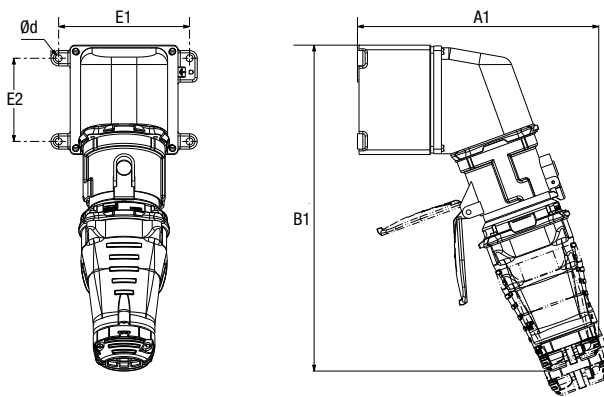
SPINA SU PRESA DA PARETE 70°



	A1	B1	CA	D	E1	E2	Ød*
DN8	198	143	76	76	64	64	5,5
DN1	221	160	85	85	72	72	6
DN3	266	190	105	130	89	112	7
DN6	385	216	125	150	105	105	8

SPINA SU PRESA DA PANNELLO INCLINATA 30°

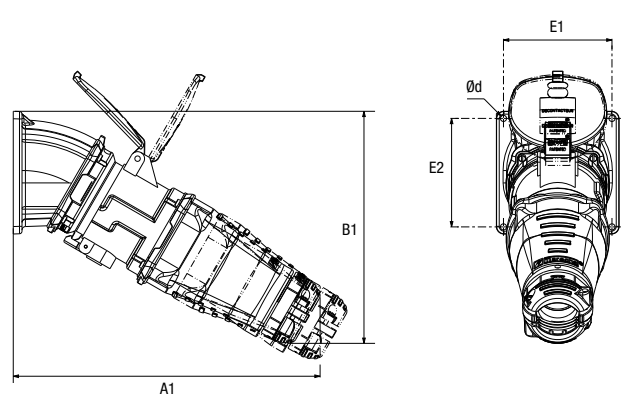
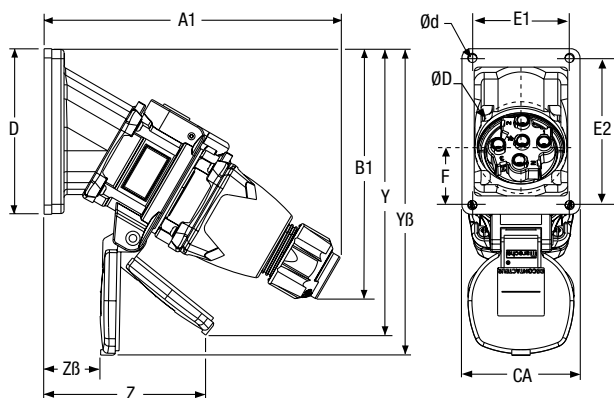
SPINA SU PRESA DA PANNELLO INCLINATA 70°



	A2	B2	E1	E2	Ød*
DN1	203	267	110	70	6,5
DN3	239	320	145	97	8,5
DN6	313	423	190	108	9

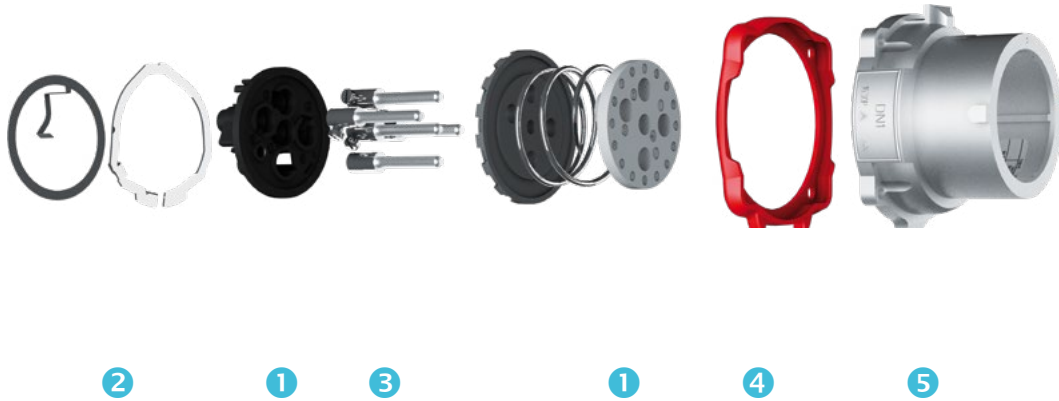
SPINA SU PRESA DA PANNELLO INCLINATA 30°

SPINA SU PRESA DA PANNELLO INCLINATA 70°



	A1	b1	D	E1	E2	Ød*
DN8	189	168	108	63	95	5,5
DN1	104	178	107	63	95	5,5
DN3	242	220	136	87	122	6,5
DN6	350	265	140	124	124	7

RICAMBI ORIGINALI GARANTITI



SPINA	DN8 METALLO	DN1 METALLO	DN3 METALLO	DN6 METALLO
1 Isolanti porta-contatti	198A110	191A110	193A110	196A110
2 Anello di ritegno	198A583	191A583	193A583	196A583
3 Contatto maschio per spina (F o N)	198A011	191A011	193A011	196A011
4 Guarnizione	311AB26	313AB26	316AB26	319AB26
	311AR26	313AR26	316AR26	319AR26
	311AN26	313AN26	316AN26	319AN26
5 Custodia spina	198A501	191A501	193A501	196A501

CONTATTATECI PER I RICAMBI.



PRESA		DN8 METALLO	DN1 METALLO	DN3 METALLO	DN6 METALLO
1	Isolanti porta-contatti	198A220	191A220	193A220	196A220
2	Anello di ritegno	198A583	191A583	193A583	196A583
3	Contacto maschio per spina (F o N)	198A021	191A021	193A021	196A021
4	Guarnizione	311AB26	313AB26	316AB26	319AB26
		311AR26	313AR26	316AR26	319AR26
		311AN26	313AN26	316AN26	319AN26
5	Custodia spina	198A524	191A524	193A524	196A524

Importante ! I DN8 e i DN1 in metallo sono forniti di serie con un coperchio in plastica, ma possono essere forniti con coperchio in metallo, in particolare per la tenuta IP66 e IP67.